

## Produktark / FDV

### GW16842

90 AM



Ramme for DIN montasje. Passer Chorus seriens modulære produkter.

Standard: EN 60669-1

Gløde tråd test: 650° C

Thermo ball trykk press: 70° C

Elektrokode: 0211

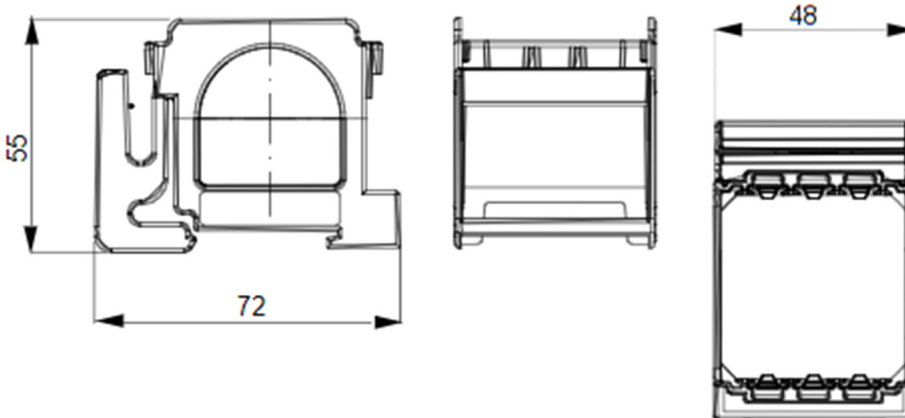
Moduler: 3

Passer til Varenummer: 1438612, 1438603, 1438618 og 1573460.

Materiale: Teknopolymer

Varenr: 1438504

## Dimensjon



## Standarder/godkjenninger

